



**PRESIDENCIA MUNICIPAL SANTA MARÍA DE LA PAZ, ZACATECAS**  
**DIRECCIÓN DE OBRAS Y SERVICIOS PUBLICOS MUNICIPALES**

CONTRATISTA: DICONZAC, S. A. DE C. V.

ESTIMACION No.: 1 (UNO)

FECHA: 04 DE SEPTIEMBRE DE 2017


OBRA: CONSTRUCCION DE ESPACIO RECREATIVO EN LA CABECERA MUNICIPAL DE SANTA MARIA DE LA PAZ.

PERIODO: DEL 20 DE JULIO AL 28 DE AGOSTO DE 2017

CONTRATO No.: STMA/FORTALECE/08-2017

PARTIDA	IMPORTE PRESUPUESTADO	IMPORTE ESTA ESTIMACION	IMPORTE ANTERIOR	IMPORTE ACUMULADO	SALDO	
PRELIMINARES	\$ 601,460.74	\$ 229,303.21	\$ -	\$ 229,303.21	\$ 372,157.53	ESTIMACION \$ 229,303.21
ALBAÑILERIA	\$ 567,013.58	\$ -	\$ -	\$ -	\$ 567,013.58	I.V.A. 16% \$36,688.51
ESTRUCTURA	\$ 473,111.36	\$ -	\$ -	\$ -	\$ 473,111.36	
HIDROSANITARIA	\$ 64,754.50	\$ -	\$ -	\$ -	\$ 64,754.50	SUMA \$ 265,991.72
						DEDUCCIONES
						AMORTIZACION 30% \$ 68,790.96
						I.V.A. AMORTIZADO \$ 11,006.55
						SUMA \$ 79,797.51
						5 AL MILLAR \$ 1,146.52
SUMA	\$ 1,706,340.18	\$ 229,303.21	\$ 0.00	\$ 229,303.21	\$ 1,477,036.97	MOTO A PAGAR: \$ 185,047.69
I.V.A.	\$ 273,014.43	\$ 36,688.51	\$ 0.00	\$ 36,688.51	\$ 236,325.92	
SUMA TOTAL	\$ 1,979,354.61	\$ 265,991.72	\$ 0.00	\$ 265,991.72	\$ 1,713,362.89	

	IMPORTE	IVA	TOTAL	IMPORTE	I.V.A.	TOTAL
IMPORTE DEL PRESUPUESTO	\$ 1,706,340.18	\$ 273,014.43	\$ 1,979,354.61	\$ 1,979,354.61	\$ 81,904.33	\$ 593,806.38
ESTIMACION ANTERIOR	\$ 0.00	\$ 0.00	\$ 0.00	AMORTIZACION	\$ 11,006.55	\$ 79,797.51
ESTA ESTIMACION	\$ 229,303.21	\$ 36,688.51	\$ 265,991.72	AMORT. ANTERIOR	\$ 0.00	\$ 0.00
ACUMULADO	\$ 229,303.21	\$ 36,688.51	\$ 265,991.72	AMORT. ACUMULADA	\$ 11,006.55	\$ 79,797.51
SALDO	\$ 1,477,036.97	\$ 236,325.92	\$ 1,713,362.89	SALDO POR AMORT.	\$ 70,897.78	\$ 514,008.87

 ING. MIGUEL AGUSTÍN TREJO TREJO REPRESENTANTE LEGAL DICONZAC, S.A. DE C.V.	PROFRA. MARISOL NUÑEZ GÓMEZ	PROF. CESAR ADAN DUEÑAS GARCÍA	PROF. MARIO CERVANTES GONZÁLEZ	PROF. ROLANDO ZAMARRIPA ARAUJO
	SINDICO	DIRECTOR DE OBRAS Y SERVICIOS PUBLICOS MUNICIPALES	DIRECTOR DE DESARROLLO ECONOMICO Y SOCIAL	PRESIDENTE MUNICIPAL



CONTRATO: STMA/FORTALECE/08-2017  
 IMPORTE CONTRATADO: \$ 1,979,354.61

HOJA: 1

H. AYUNTAMIENTO MUNICIPAL DE SANTA MARÍA DE LA PAZ, ZACATECAS

DIRECCIÓN DE OBRAS Y SERVICIOS PUBLICOS MUNICIPALES

OBRA: CONSTRUCCION DE ESPACIO RECREATIVO EN LA CABECERA MUNICIPAL DE SANTA MARIA DE LA PAZ.

UBICACIÓN: SANTA MARÍA DE LA PAZ, ZACATECAS

ESTIMACION 1 (UNO)

CLAVE	CONCEPTO	UNIDAD	P.U.	CANTIDAD			TOTAL DE ESTIMACIÓN
				CONTRATADA ANTERIOR	ESTA ESTIMACION	ACUMULADO TOTAL	
A)	<b>PRELIMINARES</b>						\$229,303.21
1.-	LIMPIEZA, DESPALME, TRAZO Y NIVELACION DE TERRENO; SE DEBERA CONSIDERAR PARA ESTE TRABAJO; MANO DE OBRA, HERRAMIENTA, EQUIPO DE TOPOGRAFIA, ACARREO DE MATERIAL PRODUCTO DE LA LIMPIEZA Y DESPALME (HASTA 25 CM PROMEDIO) DENTRO Y FUERA DE LA OBRA TIRO AUTORIZADO POR ESCRITO DE LAS AUTORIDADES CORRESPONDIENTES, ESTACAS DE MADERA DE PINO DE 3A REFERENCIA, MOJONERA Y LIMPIEZA DEL AREA DE TRABAJO.	M <sup>2</sup>	19.39	0.00	4,000.00	4,000.00	77,560.00
2.-	MAMPOSTERIA A BASE DE PIEDRA DE LA REGION ACABADO COMUN ASENTADO CON MORTERO CEMENTO -CAL-ARENA.EN PROPORCION 1:2:6, SE DEBERA CONSIDERAR PARA ESTE TRABAJO: TRAZO, NIVELACION, CORTESRECTOS Y ANGULAR HASTA LOGRAR LA FORMA QUE CORRESPONDE, LA COLOCACION DEBERA SER CON LAS PIEDRAS DE MAYOR DIMENSION EN EL DESPLANTE, DE LAS DE MEJOR FORMA Y ASPECTO SE COLOCARAN EN LAS ESQUINAS , EXTREMOS Y PARAMETROS, LAS JUNTAS NO SERAN MAYORES DE 4 CMS, NI MENOS DE 2 CMS DE ESPESOR, DESPERDICIOS, MATERIALES, ACARREOS HASTA EL LUGAR DE LOS TRABAJO, MANO DE OBRA, HERRAMIENTA, ACOPIO Y RETIRO DE MATERIAL PRODUCTO DE LOS DESPERDICIOS A UN TIRO AUTORIZADO Y LIMPIEZA DEL AREA DE TRABAJO.	M <sup>3</sup>	1,559.70	0.00	97.29	97.29	151,743.21
<b>TOTAL</b>							<b>229,303.21</b>

ING. MIGUEL AGUSTÍN TREJO  
 REPRESENTANTE LEGAL DICONZAC, S.A. DE C.V.

PROF. CESAR ADAN DUEÑAS GARCÍA  
 DIRECTOR DE OBRAS Y SERVICIOS PUBLICOS MUNICIPALES






## NÚMEROS GENERADORES

OBRA: "CONSTRUCCIÓN DE ESPACIO RECREATIVO EN LA CABECERA MUNICIPAL DE SANTA MARIA DE LA PAZ" PERIODO: DEL 28 DE JULIO AL 28 DE AGOSTO DE 2017

ESTIMACION NUM: 1 (UNO)

HOJA 1 DE 2

CONTRATO NO.: STMA/FORTALECE/08-2017

NUMERO	CONCEPTO:	EJES	TRAMO	LARGO	ANCHO	PROMEDIO	LARGO	PIEZAS	UNIDAD	SUB TOTAL
PRE.05	 <p>CROQUIS Y FOTOS</p>	A-F	1-9	100.00	40.00			1,00	M2	4,000.00
									Volumen Total Volumen de Contrato Volumen Excedente A Cobrar en Esta Estimación	
<b>TOTAL=</b>										<b>4,000.00</b>

ING. MIGUEL AGUSTIN TREJO TREJO  
 REPRESENTANTE LEGAL DICONZAC, S.A. DE C.V.

PROF. CESAR ADAN DUEÑAS GARCÍA  
 DIRECTOR DE OBRAS Y SERVICIOS PUBLICOS MUNICIPALES

# NÚMEROS GENERADORES

OBRA: "CONSTRUCCION DE ESPACIO RECREATIVO EN LA CABECERA MUNICIPAL DE SANTA MARIA DE LA PAZ" PERIODO: DEL 28 DE JULIO AL 28 DE AGOSTO DE 2017

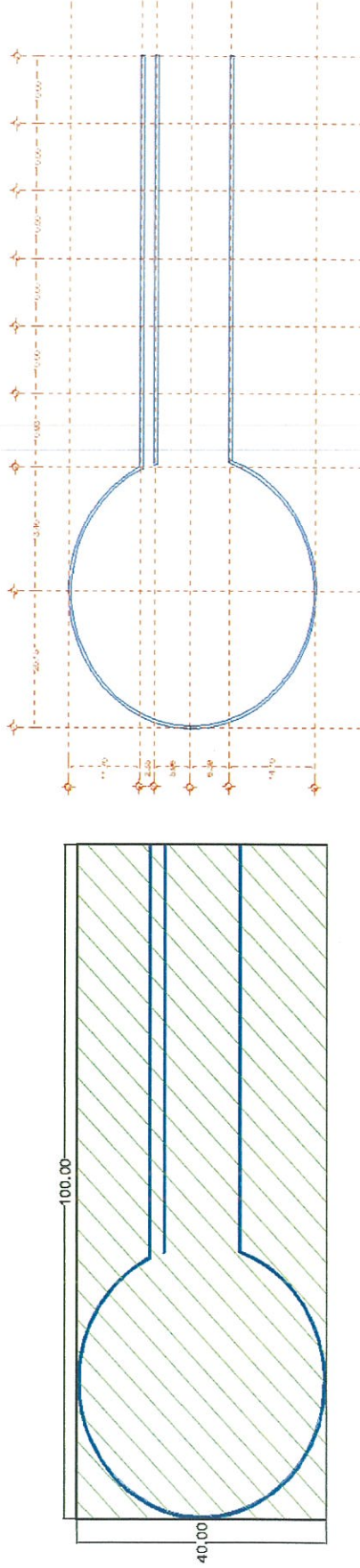
ESTIMACION NUM: 1 (UNO)

CONTRATO No.: STMA/FORTALECE/08-2017

HOJA 2 DE 2

NUMERO	CONCEPTO:	UNIDAD
PRE.05	LIMPIEZA, DESPALME, TRAZO Y NIVELACION DE TERRENO; SE DEBERA CONSIDERAR PARA ESTE TRABAJO; MANO DE OBRA, HERRAMIENTA, EQUIPO DE TOPOGRAFIA, ACARREO DE MATERIAL PRODUCTO DE LA LIMPIEZA Y DESPALME (HASTA 25 CM PROMEDIO) DENTRO Y FUERA DE LA OBRA TIRO AUTORIZADO POR ESCRITO DE LAS AUTORIDADES CORRESPONDIENTES, ESTACAS DE MADERA DE PINO DE 3A REFERENCIA, MOJONERA Y LIMPIEZA DEL AREA DE TRABAJO.	M2

CROQUIS Y FOTOS



09

ING. MIGUEL AGUSTIN TREJO TREJO  
REPRESENTANTE LEGAL DICONZAC, S.A. DE C.V.

PROF. CESAR ADAN DUEÑAS GARCÍA  
DIRECTOR DE OBRAS Y SERVICIOS PUBLICOS MUNICIPALES



## NÚMEROS GENERADORES

OBRA: "CONSTRUCCIÓN DE ESPACIO RECREATIVO EN LA CABECERA MUNICIPAL DE SANTA MARIA DE LA PAZ"  
PERIODO: DEL 28 DE JULIO AL 28 DE AGOSTO DE 2017

ESTIMACION NUM: 1 (UNO)

CONTRATO No.: STMA/FORTALECE/08-2017

HOJA 1 DE 2

NUMERO	CONCEPTO:	EJES	TRAMO	LARGO	ANCHO	ALTO	ABUNDAMIENTO	PIEZAS	UNIDAD	SUB TOTAL
CIM.020	MAMPOSTERIA A BASE DE PIEDRA DE LA REGION ACABADO COMUN ASENTADO CON MORTERO CEMENTO -CAL-ARENA EN PROPORCION 1:2:6. SE DEBERA CONSIDERAR PARA ESTE TRABAJO: TRAZO, NIVELACION, CORTESRECTOS Y ANGULAR HASTA LOGRAR LA FORMA QUE CORRESPONDE, LA COLOCACION DEBERA SER CON LAS PIEDRAS DE MAYOR DIMENSION EN EL DESPLANTE, DE LAS DE MEJOR FORMA Y ASPECTO SE COLOCARAN EN LAS ESQUINAS. EXTREMOS Y PARAMETROS. LAS JUNTAS NO SERAN MAYORES DE 4 CMS. NI MENOS DE 2 CMS DE ESPESOR. DESPERDICIOS, MATERIALES, ACARREOS HASTA EL LUGAR DE LOS TRABAJOS, MANO DE OBRA, HERRAMIENTA, ACOPIO Y RETIRO DE MATERIAL PRODUCTO DE LOS DESPERDICIOS A UN TIRO AUTORIZADO Y LIMPIEZA DEL AREA DE TRABAJO.	A-F	1-3	113.20	1.00	1.10		1.00	M <sup>3</sup>	124.52
		B	3-9	60.00	1.00	1.10		1.00		66.00
		C	3-9	60.00	1.00	1.10		1.00		66.00
		E	3-9	60.00	1.00	1.10		1.00		66.00
								Volumen Total		322.52
								Volumen de Contrato		20.55
								Volumen Excedente		301.97
								A Cobrar en Esta Estimación		97.29
<b>TOTAL=</b>										<b>97.29</b>



CG

ING. MIGUEL AGUSTIN TREJO TREJO  
REPRESENTANTE LEGAL DICONZAC, S.A. DE C.V.

PROF. CESAR ADAN DUENAS GARCIA  
DIRECTOR DE OBRAS Y SERVICIOS PUBLICOS MUNICIPALES

# NÚMEROS GENERADORES

OBRA: "CONSTRUCCION DE ESPACIO RECREATIVO EN LA CABECERA MUNICIPAL DE SANTA MARIA DE LA PAZ" PERIODO: DEL 28 DE JULIO AL 28 DE AGOSTO DE 2017

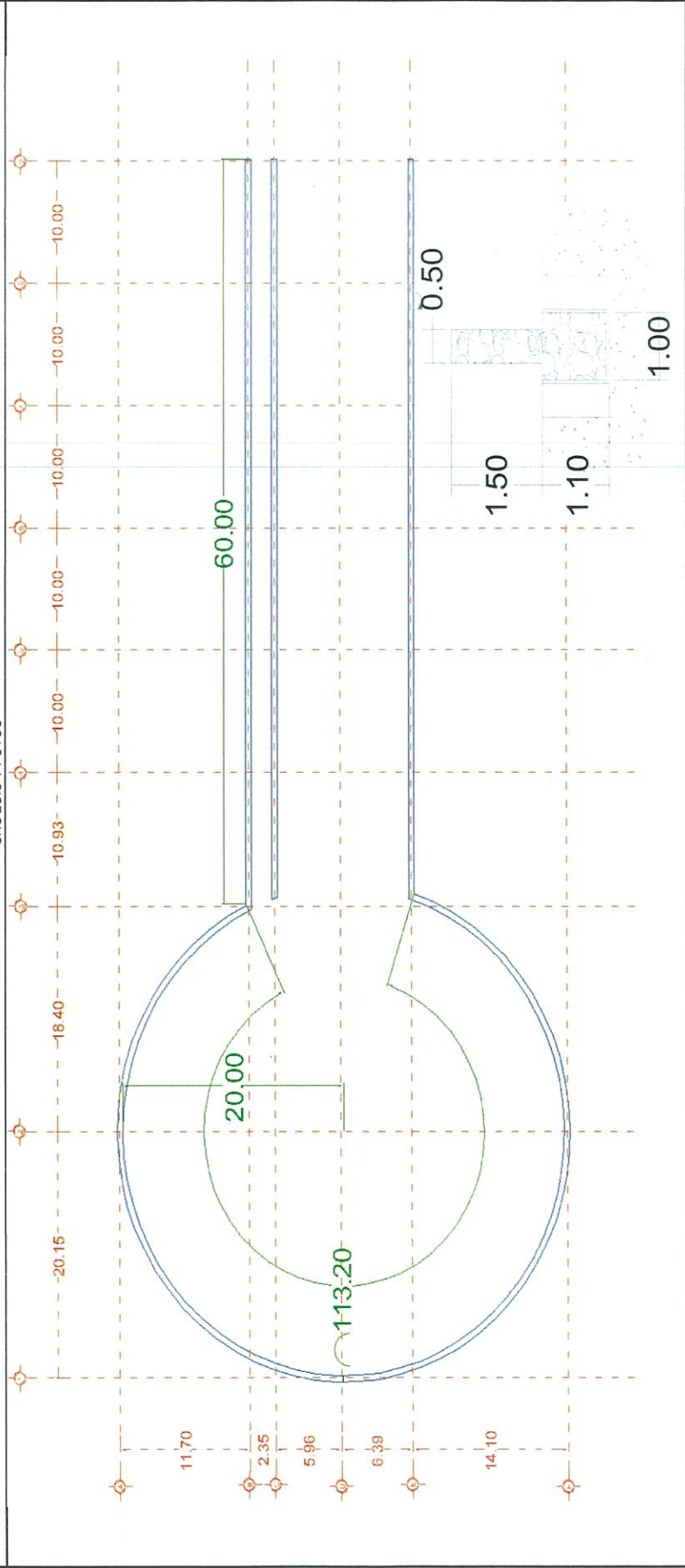
ESTIMACION NUM: 1 (UNO)

CONTRATO No.: STMA/FORTALECE/08-2017

HOJA 2 DE 2

NUMERO	CONCEPTO:	UNIDAD
C111.020	MAMPOSTERIA A BASE DE PIEDRA DE LA REGION ACABADO COMUN ASENTADO CON MORTERO CEMENTO -CAL-ARENA. EN PROPORCION 1:2:6, SE DEBERA CONSIDERAR PARA ESTE TRABAJO: TRAZO, NIVELACION, CORTESRECTOS Y ANGULAR HASTA LOGRAR LA FORMA QUE CORRESPONDE, LA COLOCACION DEBERA SER CON LAS PIEDRAS DE MAYOR DIMENSION EN EL DESPLANTE, DE LAS DE MEJOR FORMA Y ASPECTO SE COLOCARAN EN LAS ESQUINAS, EXTREMOS Y PARAMETROS, LAS JUNTAS	M <sup>3</sup>

CROQUIS Y FOTOS



*(Handwritten signature)*

ING. MIGUEL AGUSTIN TREJO TREJO  
REPRESENTANTE LEGAL DICONZAC, S.A. DE C.V.

PROF. CESAR ADAN DUENAS GARCIA  
DIRECTOR DE OBRAS Y SERVICIOS PUBLICOS MUNICIPALES